

ELECTROCOAGULADOR CG1

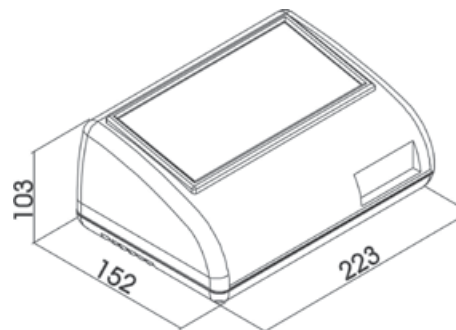


Diseñado especialmente para uso en consultorio y para pequeñas intervenciones. Sencillo, confiable y eficaz. Equipo que permite efectuar coagulación bipolar con pinza, coagulación monopolar, fulguración y desecación. Óptimo para todos aquellos procesos que requieran coagulación o desecación con mínima necrosis tisular. Utilizado en: dermatología, ginecología, otorrinolaringología y oftalmología. [®]

Su diseño facilita la exacta dosificación de la potencia de radiofrecuencia, obteniendo así procedimientos limpios, de rápida cicatrización y recuperación.
La aplicación se realiza mediante un pedal interruptor, lavable y antiexplosivo.

Provisto de:

- » 1 pedal simple.
- » 1 mango portaelectrodos monopolar sin control.
- » 1 electrodo lanceta recta de acero inoxidable.
- » 1 electrodo aguja recta de acero inoxidable.
- » 1 electrodo bolita de acero inoxidable.
- » Regulación manual de todos los parámetros.
- » Pinza bipolar se vende por separado.



Especificaciones Técnicas

- Alimentación: 220V 50Hz - (120V 60Hz).
- Consumo: 40VA máx.
- Frecuencia: 400kHz aprox.
- Regulación de intensidad: De mínimo a máximo mediante perilla reguladora.
- Gabinete: ABS, apto para uso hospitalario o consultorio.
- Fusibles Alimentación: T 0.5AL 250V 35mm.
- Normas: IEC 60601. 1 equipo clase I, tipo BF.
- Grado contra la penetración de líquidos: IPX0
- Temperatura de funcionamiento: De 15°C a 30°C.
- Humedad de funcionamiento: De 10% a 80% HR (sin condensación).
- Modo de funcionamiento: Funcionamiento intermitente (según pto.2.10.6 EN 60601.1:1990).
- Pedal: Simple, antiexplosivo, lavable, hermético.
- Peso: 2Kg. embalado.
- Condiciones de transporte y almacenaje:
 - Temperatura: entre -10°C y 70°C.
 - Humedad: entre 10 a 80 % (HR sin condensación).
 - Presión atmosférica: 500hPa hasta 1060hPa.
- Medidas según figura (en mm).

